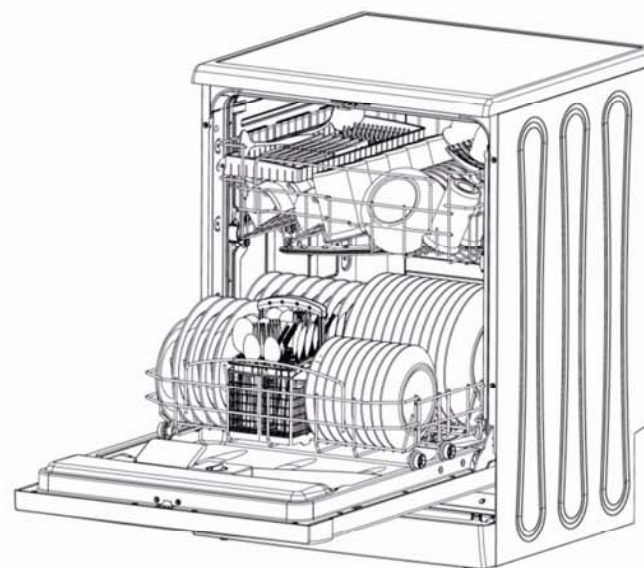


CANDY

**РУКОВОДСТВО ПОЛЬЗОВАТЕЛЯ
ПОСУДОМОЕЧНОЙ МАШИНЫ**

CED 122





Прочтите данное руководство

Уважаемый покупатель!

Пожалуйста, внимательно прочтите эту информацию для пользователя и сохраните ее для последующего обращения. Передайте руководство следующему владельцу устройства.

В данном руководстве содержатся разделы с инструкциями по технике безопасности, по эксплуатации и установке, а также рекомендации по устранению неисправностей и т. п.

Пожалуйста, внимательно прочтите данное руководство перед началом эксплуатации посудомоечной машины. Это поможет вам использовать и обслуживать машину надлежащим образом.



Перед тем как обратиться в службу сервиса

Раздел с рекомендациями по устранению неисправностей поможет вам самостоятельно решить наиболее часто возникающие проблемы без обращения к техническим специалистам.



ПРИМЕЧАНИЕ:

Производитель, реализуя политику постоянного совершенствования и доработки изделия, может вносить изменения без предварительного извещения.

1) Общие правила обеспечения безопасности .. 错误! 未定义书签。-7

2) Утилизация8

3) Инструкция по эксплуатации 9-10

Панель управления.....9

Конструктивные особенности посудомоечной машины 10

4) Перед первым использованием машины. 10-15

Загрузка соли в отсек для умягчения воды 10

Заполнение дозатора ополаскивателя 12

Действие моющего средства 13-15

5) Загрузка корзин посудомоечной машины 16-19

6) Начало программы мытья посуды 20-21

Таблица циклов мытья посуды20

Включение устройства.....20

Изменение программы21

Забыли положить в машину еще одну тарелку?21

7) Техническое обслуживание и очистка 22-24

8) Установка 24-27

Расположение и выравнивание24

Подключение подачи воды и электричества25

9) Рекомендации по устранению неисправностей 27-31

Коды ошибок.....27

Перед тем как обратиться в службу сервиса 28-29

Технические данные30

1. ВАЖНАЯ ИНФОРМАЦИЯ ПО ТЕХНИКЕ БЕЗОПАСНОСТИ

Данный электроприбор предназначен только для бытовых и подобных им применений, таких как, например:

- использование в кухне для персонала в магазинах, офисах и других рабочих помещениях;
- использование в загородных домах;
- использование клиентами в отелях, мотелях и других жилых помещениях;
- использование в гостиницах типа "ночь и завтрак".

Все другие применения данного электроприбора, отличные от бытовых применений, например, коммерческие профессиональные применения данного изделия исключаются.

Ненадлежащее использование электроприбора приводит к снижению срока его службы и может привести к прекращению действия гарантии производителя.

Производитель не несет ответственности в соответствии с законодательством за повреждение устройства, убыток или потери, вызванные использованием, не соответствующим домашним и бытовым условиям (даже если оно происходило в домашних или бытовых условиях).

- Данный прибор не предназначен для использования лицами (включая детей) с пониженными физическими, психическими или умственными способностями или при отсутствии у них опыта или знаний, если они не находятся под контролем или не проинструктированы об использовании прибора лицом, отвечающим за их безопасность.
- Дети должны находиться под присмотром для недопущения игры с прибором.

- Дети до 3 лет не должны находиться вблизи прибора, если нет непрерывного надзора за ними.
- При необходимости замены шнура электропитания обращайтесь к специалисту утвержденного производителем сервисного центра.
- Устройство должно подключаться к водопроводной сети с использованием новых комплектов шлангов, а старые шланги не должны использоваться повторно.
- Давление воды должно находиться в пределах от 0,08 до 0,8 МПа.
- Если посудомоечная машина устанавливается на полу с ковровым покрытием, проверьте, что нет препятствий для прохождения воздуха через нижние вентиляционные отверстия.
- После установки устройство должно располагаться так, чтобы был обеспечен доступ к электрической вилке.

- По поводу максимального объема загрузки, пожалуйста, обращайтесь к разделу «Технические данные».



Внимание!

Ножи и другие принадлежности с острыми кромками должны загружаться в корзину кромками вниз или расположенными в горизонтальном положении

- Не оставляйте дверцу посудомоечной машины открытой, так как это может привести к опрокидыванию машины.
- Для ознакомления с характеристиками прибора, пожалуйста, обращайтесь к сайту производителя.

Указания по безопасности

- Убедитесь, что ваш электроприбор заземлен. При отсутствии правильного заземления, при прикосновении к металлическим деталям посудомоечной машины вы почувствуете небольшой электрический удар. Это связано с наличием в машине фильтра подавления радиопомех. Важно: производитель не

принимает никаких претензий относительно повреждений, вызванных отсутствием надлежащего заземления электроприбора.


- Шнур питания машины не должен слишком сильно изгибаться и не должен сминаться.
- В принципе, не рекомендуется использовать переходники, составные розетки и/или удлинительные кабели.
- Не удаляйте вилку из розетки электросети, вытягивая ее за шнур питания.
- Не подвергайте устройство воздействию прямых солнечных лучей или дождя.
- Не ставьте на открытую дверцу машины тяжелые предметы, и не опирайтесь на нее, Это может привести к опрокидыванию машины.
- Посудомоечная машина предназначена для обычной кухонной посуды.

Предметы, запачканные маслом, краской, имеющие следы ржавчины или коррозии не должны очищаться в посудомоечной машине. Если в доме имеется устройство для умягчения воды, то не нужно добавлять соль в отсек для умягчения воды, установленный в машине.

■ Если устройство сломалось или работает неисправно, отключите его от электропитания и от подачи воды; не пытайтесь самостоятельно отремонтировать. Все работы по ремонту прибора должны производиться специалистами утвержденного производителем сервисного центра, при этом должны применяться только оригинальные запасные детали. Любое отклонение от требований, приведенных выше, может привести к серьезным последствиям для безопасности устройства.

■ При необходимости перемещения прибора после удаления упаковки, не поднимайте его за нижнюю часть дверцы. Слегка откройте дверцу и поднимите машину, удерживая ее сверху.

■ При установке встраиваемых моделей посудомоечных машин, пожалуйста, обратитесь к конкретному разделу или к дополнительным инструкциям, прилагаемым к этому руководству.

■ Размещая маркировку  на этой продукции, мы заявляем, под нашу ответственность, о соответствии всем Европейским нормам безопасности, охраны здоровья и экологическим требованиям, изложенным в законодательстве для данного вида продукции



Это изделие соответствует техническим регламентам Таможенного Союза:


- ТР ТС 004/2011 «О соответствии низковольтного оборудования»

- ТР ТС 020/2011 «Электромагнитная совместимость технических средств»

Изделие сертифицировано в органе по сертификации продукции и услуг «РОСТЕСТ-МОСКВА», Россия, г. Москва. Копию сертификата соответствия Вы можете получить в торговой организации, где был приобретен продукт

2. Утилизация



Символ , который имеется на изделии, означает, что данное изделие нельзя выбрасывать, как бытовые отходы. Данное изделие должно быть доставлено на соответствующий пункт сбора для повторного использования находящегося в нем электрического и электронного оборудования. Правильная утилизация данного изделия поможет предотвратить негативное воздействие на окружающую среду и на здоровье людей, которые могут быть следствием неправильной утилизации изделия.

ОСТОРОЖНО!

Упаковочный материал может представлять опасность для детей!

Для утилизации упаковки и устройства следует обращаться в центр по переработке. При этом нужно обрезать шнур электропитания и сделать устройство закрывания дверцы неработоспособным.

Картонная упаковка производится из переработанной бумаги и должна утилизироваться в местах сбора отходов бумаги для дальнейшей переработки.

Соблюдая правила утилизации прибора, вы сможете предотвратить отрицательное воздействие на окружающую среду и здоровье человека, вызванное неправильной переработкой изделия.

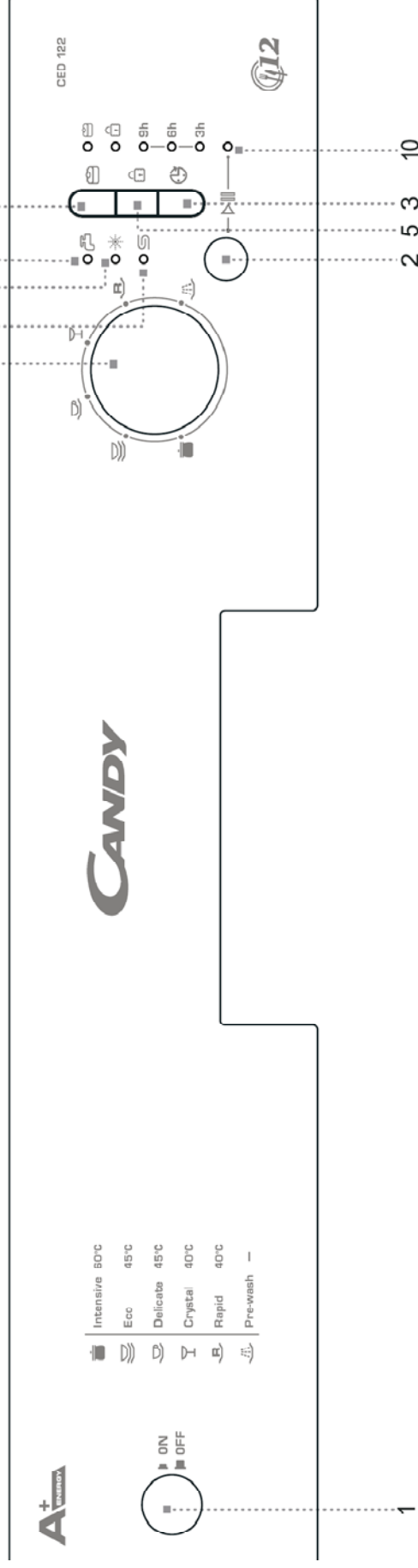
Для получения более подробной информации относительно повторного использования материалов, содержащихся в данном изделии, свяжитесь с местными властями, службой утилизации бытовых отходов, или с магазином, в котором вы приобрели данное изделие.

ВАЖНО!

Для обеспечения оптимальных результатов, перед первым включением посудомоечной машины прочтите все инструкции по эксплуатации машины.

3. Инструкция по эксплуатации

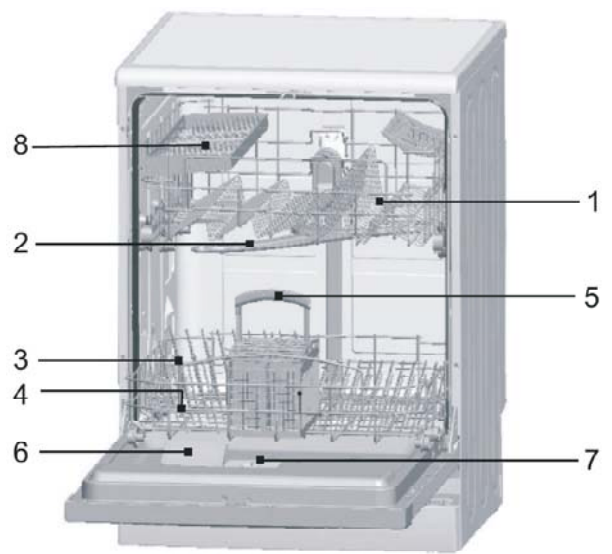
Панель управления



1. Выключатель питания: для включения/отключения электропитания.
2. Кнопка запуска/паузы: при нажатии этой кнопки устройство будет запускать или приостанавливать установленный цикл мойки и дополнительные функции.
3. Время задержки: однократное нажатие на эту кнопку означает выбор времени задержки, равного 3 часам, повторное нажатие увеличит время задержки до 6 часов, а третье нажатие – до 9 часов. Четвертое нажатие с удержанием отменит выбор задержки.
4. Кнопка «Три в одном»: при нажатии этой кнопки доступна дополнительная функция «Три в одном».

5. Замок от детей: при удержании этой кнопки нажатой в течение 3 секунд устройство будет заблокировано, и никакие кнопки не смогут использоваться.
6. Индикатор контроля подачи воды: индикатор загорается при закрытии крана, отключении подачи воды или при переключении шланга подачи.
7. Индикатор пополнения ополаскивателя: индикатор загорается, если требуется пополнение дозатора.
8. Индикатор пополнения соли: индикатор загорается, если требуется пополнение отсека для умягчения воды.
9. Селектор выбора программ: вращайте селектор выбора программ до нужной программы
10. Индикатор состояния устройства: указывает состояние устройства (работа – пауза – окончание цикла)

Конструктивные особенности посудомоечной машины



Вид спереди

- 1 Верхняя корзина
- 2 Лопasti разбрызгивания воды
- 3 Нижняя корзина
- 4 Отсек для умягчения воды
- 5 Корзина для столовых приборов
- 6 Дозатор моющего средства.
- 7 Дозатор ополаскивателя
- 8 Полка для вилок

4. Перед первым использованием машины

Перед первым использованием вашей посудомоечной машины:

- A. Загрузка соли в отсек для умягчения воды
- B. Заполнение дозатора ополаскивателя
- C. Действие моющего средства

A. Загрузка соли в отсек для умягчения воды

Всегда используйте соль, предназначенную только для посудомоечных машин.

ПРИМЕЧАНИЕ. Если ваша модель не имеет отсека для умягчения воды, то можете пропустить этот раздел.

ОТСЕК ДЛЯ УМЯГЧЕНИЯ ВОДЫ

Жесткость воды различается в разных местностях. Если в посудомоечной машине используется жесткая вода, то на посуде и на столовых приборах будет оставаться осадок. Данное устройство оборудовано специальным отсеком для умягчения воды, в котором используются соли, специально предназначенные для выведения извести и минералов из воды.

Контейнер для соли расположен под нижней корзиной, и заполнять его нужно следующим образом:

Внимание!

Используйте только соль, специально предназначенную для применения в посудомоечных машинах! Все остальные типы соли, которые не предназначены специально для применения в посудомоечных машинах, в особенности пищевая соль, будут повреждать отсек для умягчения воды. Производитель не дает гарантию и не несет ответственность в случае повреждения, вызванного применением неподходящей соли. Загружайте соль только перед началом одной из полных программ мытья посуды.

Это предотвратит накопление в нижней части машины частиц соли или соленой воды, что может привести к возникновению коррозии, в течение любого периода времени.

После первого цикла мытья индикаторы панели управления гаснут.



- A. Выньте нижнюю корзину, затем отвинтите и снимите крышку контейнера для соли. **1**
- B. Если вы впервые заполняете контейнер, то заполните водой 2/3 его объема (около 500 миллилитров). **2**
- C. Поместите конец воронки (входит в комплект поставки) в отверстие и засыпьте около 2 кг соли. Допустимо, если из контейнера для соли выйдет небольшое количество воды.
- D. Осторожно завинтите крышку.
- E. Обычно после заполнения контейнера предупреждающий сигнал о необходимости загрузки соли выключен в течение 2–6 дней после заполнения солью.

ПРИМЕЧАНИЕ: 1. Загружать соль в контейнер для соли можно только тогда, когда на панели управления загорается предупреждающий световой сигнал о необходимости загрузки соли. Хотя контейнер достаточно заполнен, индикатор может не гаснуть, пока соль полностью не растворится. Если на панели управления нет предупреждающего сигнала о необходимости загрузки соли (у некоторых моделей), то вы можете определить, когда следует загрузить устройство умягчения воды, по количеству циклов, отработанных посудомоечной машиной (смотрите следующую схему).

2. Если имеются утечки соли, то может быть выполнена специальная программа замачивания для их удаления.

В. Заполнение дозатора ополаскивателя

Действие ополаскивателя

Ополаскиватель автоматически добавляется во время последнего цикла ополаскивания, гарантируя тщательность ополаскивания и высыхание без пятен и разводов на посуде.

Внимание!

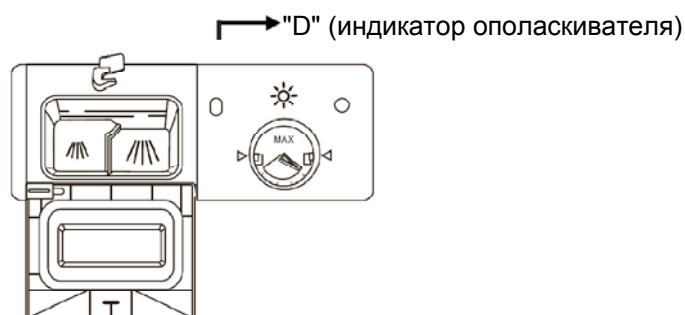
Для посудомоечной машины следует применять только ополаскиватели известных торговых марок. Никогда не заполняйте дозатор ополаскивателя любыми иными веществами (например, средством для очистки посудомоечной машины, жидким средством для стирки). Это приведет к повреждению устройства.

Когда следует заполнять дозатор ополаскивателя

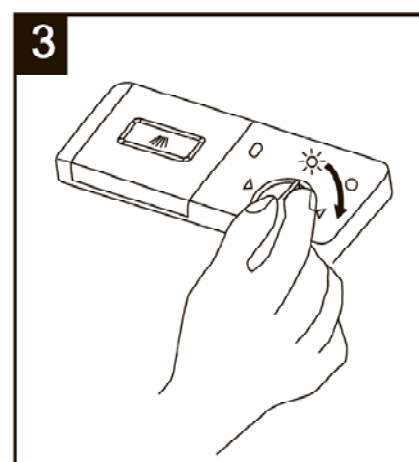
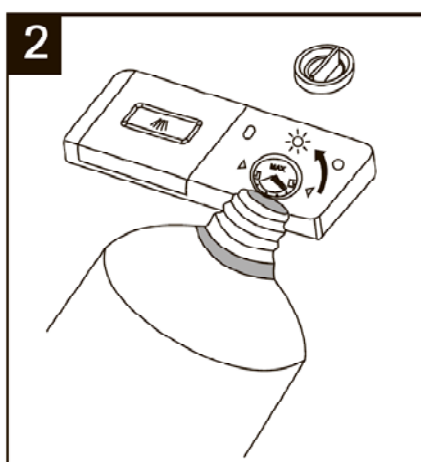
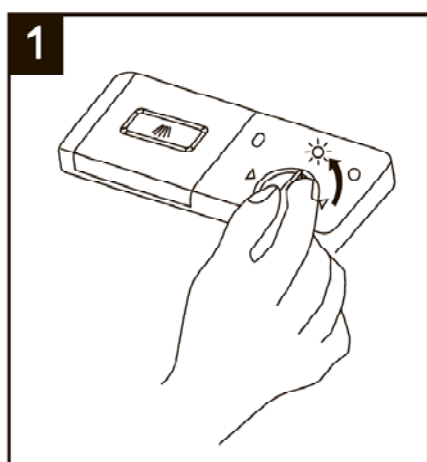
Если на панели управления отсутствует световой сигнал предупреждения о необходимости заливки ополаскивателя, вы можете самостоятельно определить объем ополаскивателя по цвету оптического индикатора уровня "D", расположенного рядом с крышкой. Если контейнер ополаскивателя полон, индикатор представляет собой большую черную точку. По мере расхода ополаскивателя размер черной точки уменьшается. Нельзя допускать, чтобы уровень ополаскивателя понизился ниже 1/4 объема.

По мере расходования ополаскивателя размер темной точки индикатора уровня ополаскивателя будет уменьшаться, как показано ниже.

- Полный
- Заполнен на 3/4
- Заполнен на 1/2
- Заполнен на 1/4 – Необходимо долить, чтобы не возникали пятна
- Пустой



ДОЗАТОР ОПОЛАСКИВАТЕЛЯ



1 Для того чтобы открыть дозатор, поверните крышку по стрелке «открыть» (влево), поднимите и снимите крышку.

2 Залейте ополаскиватель в дозатор, проявляя осторожность, чтобы не допустить переполнения.

3 Закройте крышку, вставив ее по стрелке «открыть» и повернув по стрелке «заккрыть» (вправо).

Ополаскиватель подается в ходе последнего цикла ополаскивания, чтобы на посуде не образовывались капли, которые приводят к появлению пятен и разводов на посуде. Также ополаскиватель способствует высыханию, поскольку вода скатывается с посуды. В посудомоечной машине предусмотрено использование жидких ополаскивателей. Дозатор ополаскивателя расположен внутри дверцы поблизости от дозатора моющего средства.

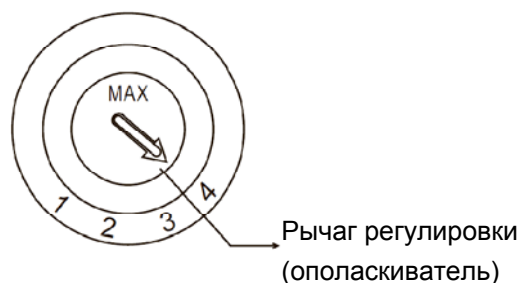
Для заполнения дозатора откройте крышку и заливайте ополаскиватель в дозатор до тех пор, пока индикатор уровня не станет полностью темным. Объем контейнера для ополаскивателя равен примерно 140 миллилитрам. Будьте осторожны, чтобы не переполнить дозатор, что может привести к образованию пены. Удалите все потеки влажной тканью. Не забудьте установить крышку, прежде чем закрыть дверцу посудомоечной машины.

Внимание!

Удалите тряпкой перелившийся через край ополаскиватель во время заполнения, чтобы предотвратить избыточное вспенивание во время следующего цикла мытья.

Регулировка дозатора ополаскивателя

Имеется 4 настройки дозатора ополаскивателя. Всегда начинайте работу при настройке дозатора на максимальное деление «4». Если на вымытой посуде видны белесые разводы или голубоватая пленка на стеклянной посуде или лезвиях ножей, то переводите шкалу на более низкое значение, пока не исчезнут пятна на посуде.



С. Действие моющего средства

Моющие средства включают химические ингредиенты, которые необходимы для удаления загрязнений, измельчения загрязнений и выведения их из посудомоечной машины. Для этой цели может применяться большинство из моющих средств коммерческого уровня качества.

Концентрированные моющие средства

В зависимости от химического состава моющие средства для посудомоечных машин могут подразделяться на два основных типа:

- обычные щелочные моющие средства с содержанием каустических компонентов
- концентрированные моющие вещества с низким содержанием щелочи и природными энзимами

Использование программы мытья посуды «Эко» вместе с концентрированными моющими веществами уменьшает загрязнение окружающей среды и является пригодным для вашей посуды; такие программы мытья посуды хорошо сочетаются со способностью растворения грязи, которой обладают энзимы концентрированных моющих веществ. По этой причине программа мытья посуды «Эко», в которой используются концентрированные моющие вещества, может достичь тех же результатов, которые в противном случае достигаются только с использованием «интенсивной» программы.

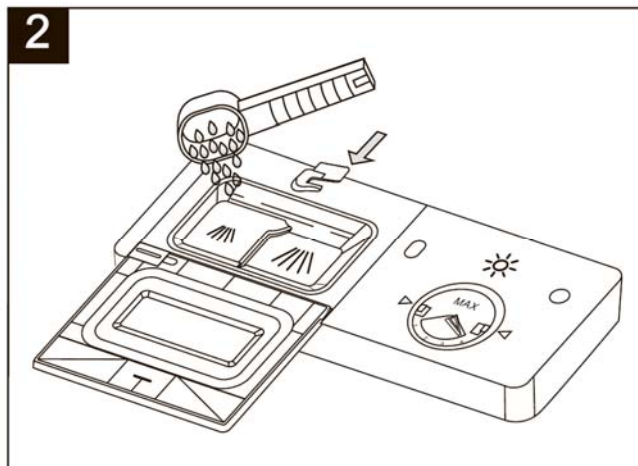
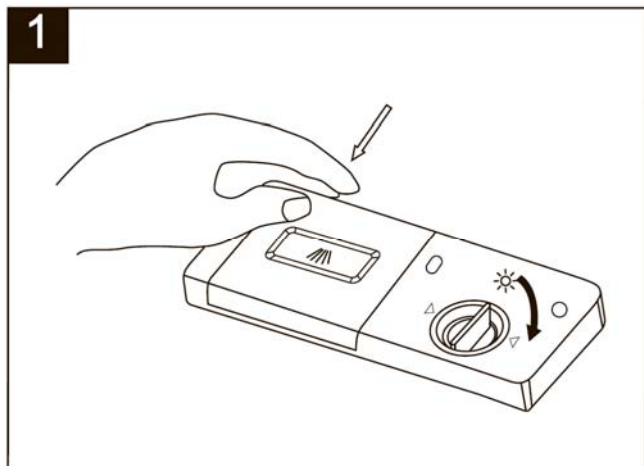
Моющие средства в таблетках

Моющие средства в таблетках от различных производителей растворяются с разной скоростью. По этой причине некоторые моющие средства в таблетках не могут растворяться и полностью проявлять свои свойства по отмыванию во время коротких программ мытья посуды. Поэтому при применении моющих средств в таблетках следует использовать более длительные программы мытья посуды, чтобы обеспечить полное удаление остатков моющего средства.

Дозатор моющего средства

Дозатор должен заполняться до начала каждого цикла мытья посуды в соответствии с инструкциями, представленными в таблице «Циклы мытья посуды». Ваша посудомоечная машина расходует меньше моющего средства и ополаскивателя, чем обычные посудомоечные машины. Обычно для нормальной загрузки посуды для мытья требуется одна столовая ложка моющего средства. Кроме того, при большем загрязнении посуды требуется больше моющего средства. Всегда добавляйте моющее средство непосредственно перед пуском посудомоечной машины, в противном случае моющее средство может набрать влагу и не раствориться должным образом.

Количество применяемого моющего средства



ПРИМЕЧАНИЕ:

- 1 Если крышка закрыта, нажмите кнопку открывания. Крышка откроется под действием пружины.
- 2 Всегда добавляйте моющее средство непосредственно перед пуском каждого цикла мытья посуды. Для посудомоечной машины следует применять моющие средства только известных торговых марок.

⚠ ОСТОРОЖНО!

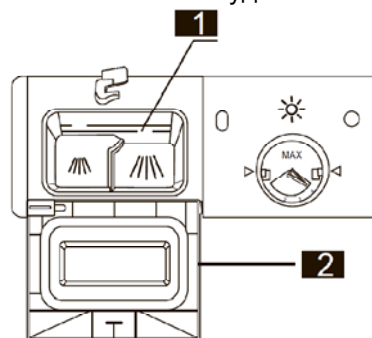
Моющие средства для посудомоечных машин достаточно агрессивны! Храните их в недоступном для детей месте.

Применяйте только моющие средства, специально предназначенные для использования в посудомоечных машинах. Используйте только сухие моющие средства, срок действия которых не истек. Не загружайте моющее средство в дозатор, если вы не собираетесь сразу же начать мыть посуду.

Загрузка моющего средства

Заполните дозатор моющим средством. Маркировка будет указывать уровень дозировки, как показано на рисунке справа:

- 1 Место размещения моющего средства основного цикла мытья, в котором имеется уровень дозировки.
- 2 Место размещения моющего средства цикла предварительного мытья, размещаемого вне дозатора, около 5 граммов моющего средства.



Необходимо соблюдать рекомендации изготовителей по дозировке и хранению, указанные на упаковке моющего средства.

Закройте крышку и нажмите на нее так, чтобы она защелкнулась.

При сильном загрязнении посуды добавьте дополнительное количество моющего средства в отсек для цикла предварительного мытья посуды. Это моющее средство повысит эффективность цикла предварительного мытья посуды.

ПРИМЕЧАНИЕ:

Информация относительно объема моющего средства для каждой программы приведена на последней странице.

Учтите, что в зависимости от уровня загрязнения и конкретной жесткости воды возможны отклонения от указанных объемов.

Необходимо соблюдать рекомендации изготовителей, указанные на упаковке моющего средства.

Моющие средства

Имеются 3 вида моющих средств

1. С фосфатом и хлором.
2. С фосфатом и без хлора.
3. Без фосфата и хлора.

Обычно новые порошковые моющие средства не содержат фосфатов. Функция фосфатов по умягчению воды не используется. В этом случае мы рекомендуем загружать соль в контейнер для соли даже в том случае, если жесткость воды составляет только 6 dH (градусов жесткости). Если моющие средства, не содержащие фосфатов, используются для жесткой воды, на посуде и стаканах часто появляются белые пятна. В этом случае для достижения лучшего результата следует добавлять больше моющего средства. Моющие средства, не содержащие хлор, оказывают лишь небольшое отбеливающее воздействие. Прочные и цветные пятна могут полностью не удаляться. В этом случае следует выбрать программу с более высокой температурой.

Моющие средства в таблетках «Три в одном»

Общая рекомендация

1. Прежде чем использовать эти продукты, убедитесь, что жесткость воды в вашем водоснабжении совместима с использованием этих продуктов и с инструкциями производителей моющих средств (на упаковке продукта).
2. Эти продукты должны использоваться в строгом соответствии с инструкциями производителей моющих средств.
3. Если у вас возникают проблемы в начале использования продуктов «Три в одном», пожалуйста, свяжитесь с горячей линией производителя моющего средства (номер телефона указан на упаковке продукта). Эти продукты являются моющими средствами со встроенными и комбинированными функциями мойки/полоскания и снижения жесткости. Прежде чем использовать эти продукты, убедитесь, что жесткость воды в вашем водоснабжении совместима с использованием этих продуктов и с инструкциями производителей моющих средств (на упаковке продукта).

Специальный совет

При применении комбинированных продуктов использование индикаторов ополаскивателя и загрузки соли не имеет смысла. Возможно, полезным будет выбор самой низкой настройки для жесткости воды.

Для выбора функции «Три в одном»:

1. Нажмите выключатель электропитания и выберите цикл мойка «Три в одном», нажимая кнопку изменения режима функционирования, пока не загорится индикатор «Три в одном».
2. Цикл мойки «Три в одном» будет доступен после нажатия кнопки «Запуск/пауза» и включения индикатора «Три в одном».

Для отмены режима «Три в одном»:

Выполните инструкцию «Отмена выполняемой программы». Если вы хотите переключиться на использование стандартной системы мойки, то мы рекомендуем вам следующее:

1. Пополните отсеки для умягчения воды и ополаскивателя.
2. Установите переключатель жесткости воды на самую высокую позицию и прогоните три цикла «Эко» без нагрузки.
3. Повторно отрегулируйте настройку жесткости воды в соответствии с условиями вашего региона (для дополнительной информации обратитесь к вашему руководству по эксплуатации).

Примечание. Цикл «Три в одном» является дополнительной функцией, он должен использоваться совместно с одной из других программ режимов («Интенсивный», «Эко» и «Легкий»).

5. Загрузка корзин посудомоечной машины

Для обеспечения наилучшей эффективности посудомоечной машины нужно следовать приведенным указаниям по загрузке. Свойства и внешний вид корзин для посуды и корзины для столовых приборов могут отличаться в зависимости от модели.

На что нужно обратить внимание перед загрузкой и после загрузки корзин посудомоечной машины

1. Удалите остатки пищи. Нет необходимости в ополаскивании тарелок под струей воды. Уложите предметы в посудомоечную машину следующим образом:
 - A. Такие предметы, как чашки, стаканы, кастрюли/сковороды и т. д., должны укладываться лицевой стороной вниз.
 - B. Изогнутые предметы или предметы с углублениями должны укладываться под уклоном, чтобы с них скатывалась вода.
 - C. Вся посуда должна укладываться надежно, чтобы она не перевернулась.
 - D. Моющиеся предметы не должны препятствовать вращению лопастей разбрызгивания воды во время мойки.
2. В посудомоечной машине нельзя мыть предметы очень небольшого размера, поскольку они легко могут вывалиться из корзины.
3. Верхняя и нижняя корзины не должны вытягиваться одновременно во время загрузки посудомоечной машины, так как это может привести к опрокидыванию машины.

Удаление посуды

Во избежание просачивания воды из верхней корзины в нижнюю корзину мы рекомендуем вам сначала опустошить нижнюю корзину, а затем – верхнюю.

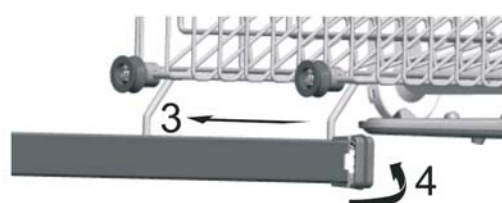
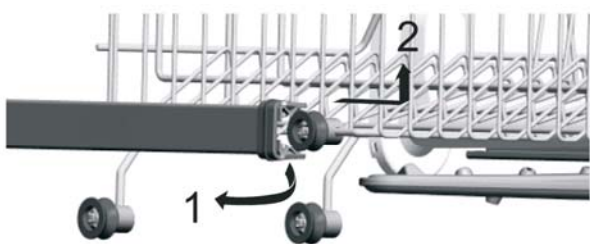
Загрузка верхней корзины

Верхняя корзина предназначена для удержания более хрупкой и легкой посуды, такой как стаканы, кофейные и чайные чашки и блюдца, а также тарелки, небольшие миски и плоские кюветы (если они не слишком грязные). Расположите тарелки и кухонную посуду таким образом, чтобы они не могли быть сдвинуты струями разбрызгиваемой воды.



Регулировка верхней корзины

При необходимости высота верхней корзины может регулироваться для создания большего пространства для больших столовых приборов в верхней или нижней корзине. Верхняя корзина может регулироваться по высоте путем расположения колес разной высоты в направляющих. Длинные предметы, сервировочные столовые приборы, приборы для салата и ножи должны располагаться на полке так, чтобы они не препятствовали вращению лопастей разбрызгивания воды. Полка может складываться назад или удаляться, если она не используется.



Загрузка нижней корзины

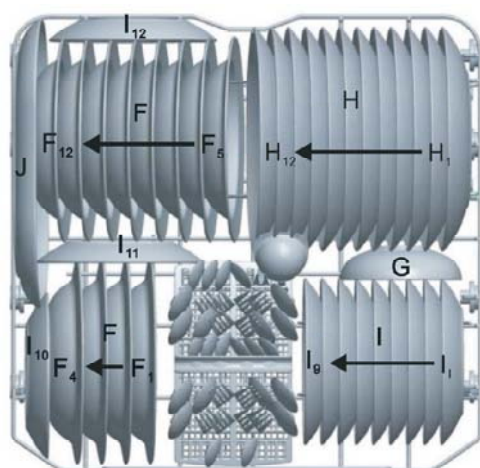
Мы рекомендуем вам размещать в нижней корзине большие предметы, которые наиболее трудно мыть: кастрюли, сковороды, крышки, сервировочная посуда и миски, как показано на рисунке, приведенном ниже. Предпочтительнее располагать сервировочную посуду и крышки на боковых сторонах корзины, чтобы избежать блокировки вращения верхней разбрызгивающей консоли.

Кастрюли, сервировочные миски и т. д. должны всегда располагаться перевернутыми.

Глубокие кастрюли должны быть наклонены, чтобы обеспечивать сток воды.

Нижняя корзина имеет опускающиеся и складывающиеся решетки с зубчиками, что обеспечивает возможность загрузки больших или большего количества небольших кастрюль и сковород.

Нижняя корзина

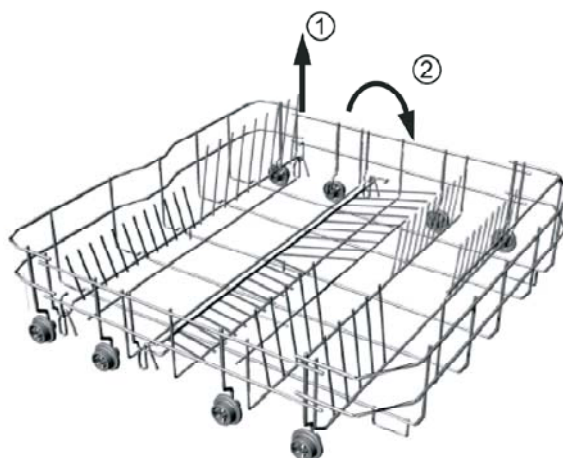


Большая ложка

Нижняя корзина	
Тип	Поз.
F	Суповая тарелка
G	Сервировочная миска
H	Обеденная тарелка
I	Десертная тарелка
J	Овальная тарелка

* Складывающиеся решетки нижней корзины

Складывающиеся решетки состоят из двух деталей, которые расположены на нижней корзине вашей машины и упрощают удержание больших предметов, таких как кастрюли, сковороды и т. д. При необходимости каждая деталь может складываться индивидуально или все они могут быть сложены и получится большее пространство для посуды. Вы можете использовать складывающиеся решетки, поднимая их вверх или складывая.

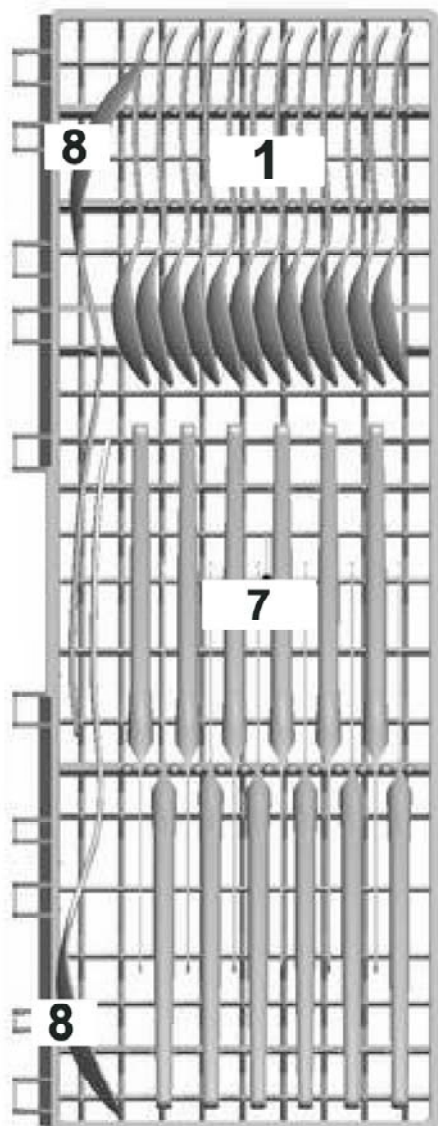


* Дополнительно

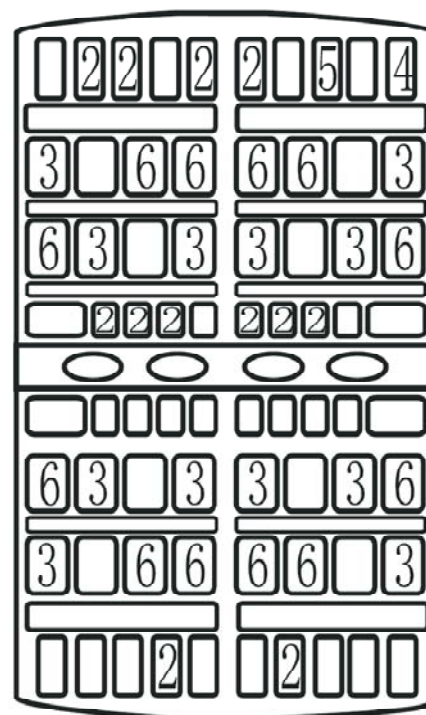
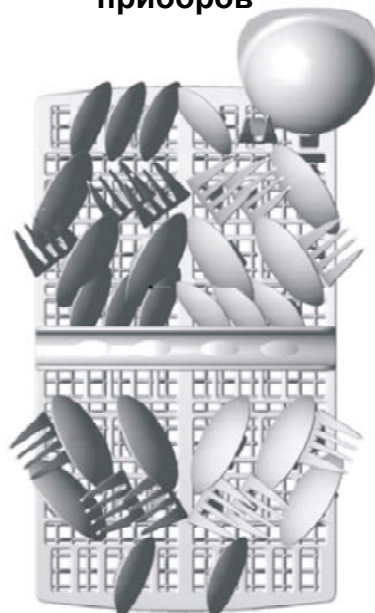
Корзина для столовых приборов и полка для вилок

Столовые приборы должны располагаться в корзине для столовых приборов ручками вниз. Если корзина имеет боковые корзины, то ложки должны загружаться индивидуально в соответствующие пазы, в особенности длинные приборы должны располагаться в горизонтальном положении впереди верхней корзины.

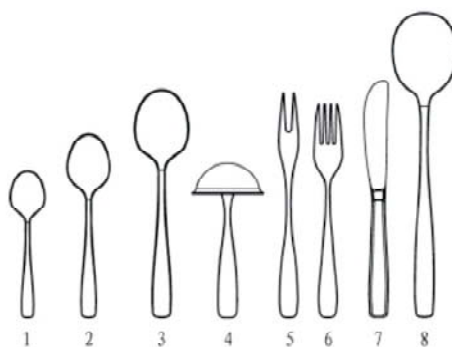
Полка для вилок



Корзина для столовых приборов



Боковая сторона дверцы



Корзина для столовых приборов	
Тип	Поз.
1	Чайные ложки
2	Десертные ложки
3	Суповые ложки
4	Ложка для подливки
5	Сервировочные вилки
6	Вилки
7	Ножи
8	Большие ложки

Указанные ниже типы столовых приборов / посуды для мытья в посудомоечных машинах

Непригодны

- Столовые приборы с рукоятками из дерева, рога, фарфора или перламутра
- Изделия из пластмасс, не стойкие к высокой температуре
- Старинные столовые приборы со склеенными элементами, не стойкими к высокой температуре
- Склеенные столовые приборы или посуда
- Посуда из меди и олова
- Свинцовый хрусталь
- Посуда из стали, подверженной ржавлению
- Деревянные блюда
- Посуда из синтетических волокон

⚠ ОСТОРОЖНО!

Не допускайте выступания столовых приборов ниже корзины

Ограниченно пригодны

Некоторые виды стекла после нескольких циклов мытья могут становиться тусклыми. Серебряные и алюминиевые части после мытья могут терять цвет. Глянцевые рисунки могут выцветать при частом мытье в посудомоечной машине.

ПРИМЕЧАНИЕ. НЕ загружайте в машину предметы, которые загрязнены табачным пеплом, воском свечи, лаком или краской. Если вы купили новую посуду, убедитесь, что она пригодна для посудомоечных машин.

ПРИМЕЧАНИЕ. Нельзя перегружать посудомоечную машину. В ней имеется пространство только для стандартных комплектов посуды на 12 персон. Не используйте посуду, которая не пригодна для посудомоечных машин. Это крайне важно для получения хороших результатов и оптимизации потребления электроэнергии.

Загрузка столовых приборов и посуды

Перед загрузкой посуды вы должны:

Удалить значительные остатки пищи.

Размягчить остатки подгоревшей пищи на сковородах

Пожалуйста, учтите при загрузке посуды и столовых приборов:

Посуда и столовые приборы не должны препятствовать вращению лопастей разбрызгивания воды.

Загружайте пустотельные предметы, такие как чашки, стаканы, сковороды и т. д., открытой стороной вниз, чтобы вода не собиралась в контейнерах или углублениях.

Тарелки и столовые приборы не должны находиться внутри друг друга или перекрывать друг друга.

- Для того чтобы не допустить повреждений стаканов, они не должны соприкасаться.
- Загрузите в нижнюю корзину большие предметы, отмыть которые сложнее всего.
- Верхняя корзина предназначена для удержания более хрупкой и легкой посуды, такой как стаканы, кофейные и чайные чашки.

Внимание!

Длинные ножи, расположенные лезвиями вверх представляют потенциальную опасность!

Длинные и/или острые предметы из числа столовых приборов, такие как разделочные ножи, должны укладываться горизонтально в верхнюю корзину.

Повреждение стеклянной и другой посуды

Возможные причины:

- Тип стекла или процесс изготовления. Химический состав моющего средства.
- Температура воды и продолжительность программы мойки.

Рекомендуемые меры:

- Используйте стеклянную или фарфоровую посуду, которая отмечена производителем как пригодная для посудомоечных машин.
- Используйте мягкие моющие средства, характеризующиеся как «бережно относящиеся к посуде». При необходимости получите информацию от производителей моющих средств.
- Выбирайте программу с низкой температурой.
- Для предотвращения повреждений вынимайте столовые приборы и стеклянную посуду из посудомоечной машины сразу же после окончания программы.

После окончания цикла мытья посуды

После окончания цикла работы посудомоечная машина будет подавать 6 звуковых сигналов и затем остановится. Выключите устройство, нажав на кнопку «Питание», перекройте подачу воды и откройте дверцу посудомоечной машины. Подождите несколько минут, прежде чем начать разгрузку машины, чтобы посуда и столовые приборы не были горячими, так как существует большая вероятность того, что они могут разбиться. Также это обеспечит лучшее высыхание посуды.

6. Начало программы мытья посуды

Таблица циклов мытья посуды

Программа	Информация по выбору цикла	Описание цикла	Моющие средства для предварительного/основного циклов мытья	Время работы (мин.)	Энергия (кВтч)	Вода (л)
 Интенсивный	Для сильно загрязнённой посуды, такой как кастрюли, сковороды, формы для запекания и посуда, к которой пристала высушенная пища.	Предварительное мытье Основное мытье (60 °C) Ополаскивание 1 Ополаскивание 2 Горячее ополаскивание Сушка	5/25 (или три в одном)	180	1,30	16
 Эко (*EN 50242) (Стандартная программа)	Для нормально загрязненной посуды, такой как кастрюли, тарелки, стаканы, слегка загрязненные сковороды, стандартный ежедневный цикл.	Предварительное мытье Основное мытье (45 °C) Горячее ополаскивание Сушка	5/25 (или три в одном)	172	1,05	13
 Легкий	Щадящий цикл мытья должен использоваться для хрупких предметов, которые чувствительны к высоким температурам. (выполняйте цикл сразу после использования посуды)	Предварительное мытье Основное мытье (45 °C) Ополаскивание Горячее ополаскивание Сушка	5/20 (или три в одном)	137	0,85	14
 Хрусталь	Для мытья слабозагрязненной посуды, такой как тарелки, стаканы, миски, слегка загрязненные сковороды.	Основное мытье (40 °C) Ополаскивание Горячее ополаскивание Сушка	5/20	124	0,80	10
 Быстрый	Быстрое мытье слабозагрязненной программы, которая не требует сушки.	Основное мытье (40 °C) Горячее ополаскивание	15	39	0,50	7
 Предварительное мытье	Для ополаскивания посуды, которую вы планируете мыть позже в этот же день	Предварительное мытье		11	0,01	4

EN 50242: эта программа является циклом тестирования.

Ниже приведена информация для сравнительного испытания в соответствии с EN 50242:

- Емкость: комплекты на 12 персон
- Позиция верхней корзины: верхние колеса на направляющих.
- Настройка ополаскивателя: 5 (или 4 для дозатора с четырьмя настройками)

Включение устройства

Запуск цикла мытья посуды...

Вытяните нижнюю и верхнюю корзины, загрузите посуду и

1. Толкните их назад. Рекомендуется сначала загружать нижнюю корзину, а затем верхнюю (смотрите раздел «Загрузка корзин посудомоечной машины»). Засыпьте моющее средство (смотрите раздел «Соль, моющее средство и ополаскиватель»).
2. Вставьте вилку в розетку. Электрическое питание 220–240 В переменного тока, 50 Гц, характеристики розетки: 12 А, 250 В перем. тока, 50 Гц.

Убедитесь в том, что подвод воды включен на полное давление. Закройте дверцу, нажмите кнопку «Включить/выключить», поворачивая селектор программ, выберите требуемый цикл мытья (смотрите раздел «Таблица циклов мытья посуды»). Убедитесь, что дверца закрыта надлежащим образом.

ПРИМЕЧАНИЕ. При нормальном закрытии дверцы должен быть слышен щелчок. После завершения мытья вы можете выключить машину, нажав на кнопку «Питание».

Изменение программы

Условие: рабочий цикл может быть изменен только в том случае, если он выполнялся в течение непродолжительного времени. В противном случае моющее средство уже могло быть смыто из дозатора в машину, и вода для мытья уже могла быть слита. В этом случае дозатор для моющего средства должен быть заполнен заново (смотрите раздел «Загрузка моющего средства»).

Нажмите кнопку «Питание» для отмены программы и включите устройство снова, затем вы можете заменить программу на настройку требуемого цикла (смотрите раздел «Запуск цикла мытья посуды...»).

ПРИМЕЧАНИЕ. Если вы откроете дверцу во время мытья, то устройство приостановит цикл и выдаст предупреждающие сигналы, при этом будут мигать светодиоды 2 и 4. После закрытия дверцы машина возобновит работу через 10 секунд. Индикатор «7» может указывать следующие состояния посудомоечной машины.

1. Рабочее состояние: индикатор ярко светится при выполнении циклов мытья.
2. Пауза: индикатор мигает с высокой яркостью при приостановке цикла мытья.
3. Программа закончена: индикатор мигает с низкой яркостью в конце программы.



Забыли положить в машину еще одну тарелку?

Забытая тарелка может быть добавлена в любое время до того, как будет открыт контейнер с моющим средством.

1. Немного приоткройте дверцу, чтобы остановить процесс мытья посуды.
2. После того как лопасти разбрызгивания воды перестанут крутиться, вы можете открыть дверцу полностью.
3. Загрузите посуду, которую вы забыли положить.
4. Закройте дверцу, и машина возобновит работу через 10 секунд.

⚠ ОСТОРОЖНО!

Опасно открывать дверцу во время мытья посуды, поскольку горячая вода может вас обжечь.

Выключите посудомоечную машину.

Загорается индикатор состояния, только в этом случае программа завершена.

1. Выключите посудомоечную машину, нажав кнопку «Питание».
2. Перекройте кран подачи воды!

Осторожно откройте дверцу. При открытии дверцы может выходить горячий пар!

■ Горячие тарелки восприимчивы к ударам. Поэтому тарелкам нужно дать остыть в течение около 15 минут перед тем, как вынуть их из машины.

■ Откройте дверцу посудомоечной машины, оставьте ее приоткрытой и подождите несколько минут перед тем, как начать вынимать тарелки. В этом случае они будут менее горячими и лучше высохнут.

Разгрузка посудомоечной машины

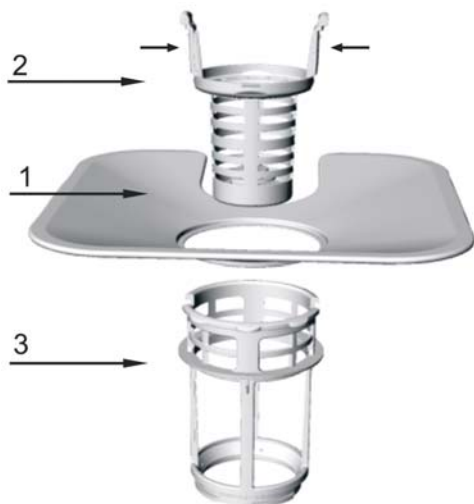
То, что посудомоечная машина влажная внутри, – нормальное явление.

Опустошайте сначала нижнюю корзину, а затем верхнюю. Это позволит избежать капель с верхней корзины на посуду в нижней корзине.

7. Техническое обслуживание и очистка

Система фильтрации

Фильтр используется, чтобы избежать попадания больших обломков и других остатков внутрь насоса. Остатки могут иногда повреждать фильтр.



Система фильтрации состоит из фильтра грубой очистки, плоского (главного) фильтра и микрофильтра (фильтра тонкой очистки)

1 Основной фильтр

Частицы пищи и мусор будут захватываться специальной форсункой на нижней лопасти разбрызгивания воды.

2 Фильтр грубой очистки

Крупные частицы мусора, такие как кости и осколки стекла, которые могут забить систему слива, будут захватываться в фильтре грубой очистки. Для удаления частиц, захваченных этим фильтром, слегка сожмите лепестки, расположенные наверху этого фильтра, и поднимите его наружу.

3 Фильтр тонкой очистки

Этот фильтр удерживает грязь и остатки пищи в зоне поддона и препятствует попаданию этого мусора на посуду во время цикла.

- Проверяйте, не забиты ли фильтры, каждый раз после использования посудомоечной машины.
- Отвинтив фильтр грубой очистки, вы можете удалить систему фильтрации. Удаляйте все остатки пищи и очищайте фильтры под проточной водой.



Шаг 1: Отвинтите фильтр грубой очистки в направлении против часовой стрелки и затем поднимите его.



Шаг 2: Поднимите вверх плоский фильтр.

ПРИМЕЧАНИЕ. После выполнения всех шагов от 1 до 2 система фильтрации будет удалена, а после выполнения шагов от 2 до 1 система фильтрации будет установлена.

Узел фильтра

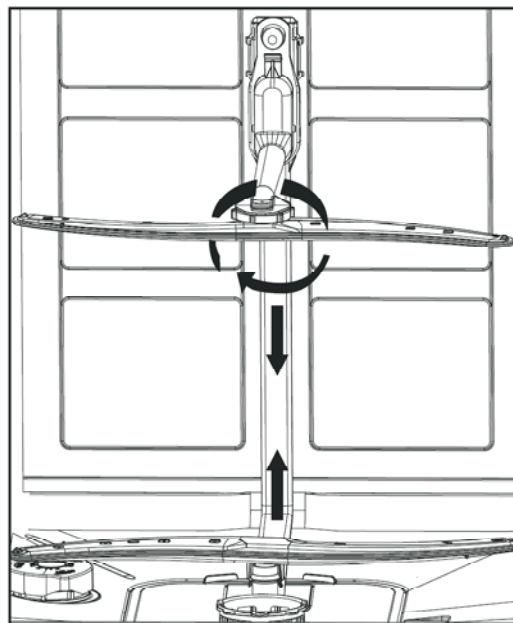
Для обеспечения эффективности работы и результатов следует регулярно проводить очистку блока фильтров. Фильтры эффективно удаляет из промывочной воды частицы пищи, благодаря чему вода в течение цикла может использоваться повторно. Поэтому желательно удалять крупные частицы пищи, задержанные фильтром, после каждого цикла мытья посуды, промывая полукруглый фильтр и чашу фильтра под проточной водой. Чтобы снять блок фильтров, потяните вверх ручку чаши фильтра. Очистку всего блока фильтра следует проводить один раз в неделю. Для чистки фильтров грубой и тонкой очистки используйте щеточку. Соберите части фильтра, как показано на рисунках, приведенных выше, и повторно вставьте все уровни фильтра обратно в посудомоечную машину, расположив в посадочном гнезде и нажав вниз. Использование посудомоечной машины без установленных фильтров запрещено. Некорректно выполненная замена фильтров может снизить эффективность работы машины и повредить посуду и приборы.

⚠ ОСТОРОЖНО!

Нельзя запускать посудомоечную машину, если фильтры не установлены. При очистке фильтров не ударяйте по ним. В противном случае фильтры могут быть смяты, что приведет к снижению эффективности работы посудомоечной машины.

Чистка лопастей разбрызгивания воды

Необходимо регулярно очищать лопасти распыления воды, так как химические вещества, содержащиеся в жесткой воде, будут забивать форсунки лопастей распыления воды и подшипники. Для удаления лопастей разбрызгивания воды отвинтите гайку в направлении по часовой стрелке, чтобы снять шайбу наверху лопасти распыления воды и снять лопасть. Промойте лопасти в теплой мыльной воде и очистите форсунки мягкой щеткой. После тщательной промывки установите их на место.



Уход за посудомоечной машиной

Для очистки панели управления используйте слегка влажную тряпку и затем полностью протрите панель насухо.

Для внешних поверхностей используйте высококачественный полировочный состав для бытовой техники на парафиновой основе. Никогда не используйте острые предметы, мочалки для отскабливания или абразивные чистящие средства для чистки любых частей посудомоечной машины.

Предотвращение замораживания воды в посудомоечной машине

Если ваша посудомоечная машина остается в неотапливаемом месте в течение зимы, попросите сервисного техника выполнить следующие действия:

1. Отключить посудомоечную машину от электросети.
2. Перекрыть подачу воды и отсоединить заливной шланг от водопроводного крана.
3. Слить воду из шланга и из крана (для сбора воды использовать миску).
4. Заново присоединить заливной шланг к водопроводному крану.
5. Удалить фильтр в бачке и поддоне и губкой собрать воду из водоприемника.

Очистка дверцы

Для очистки края по периметру дверцы можно использовать только тряпочку, смоченную в теплой воде. Чтобы не допустить попадания воды внутрь замка дверцы и электрических деталей, не применяйте чистящие средства в распылителях любого вида.

Кроме того, никогда не используйте абразивные очистители или абразивные губки на наружных поверхностях, так как они будут царапать отделку. Некоторые бумажные полотенца также царапают или оставляют следы на поверхности.

⚠ ОСТОРОЖНО!

Запрещается использовать чистящие средства в распылителях для чистки панели дверцы, поскольку они могут повредить замок дверцы и электрические детали. Абразивные вещества и некоторые виды бумажных полотенец не должны применяться из-за опасности появления царапин или оставления пятен на поверхности из нержавеющей стали.

Как поддерживать посудомоечную машину в работоспособном состоянии

■ После каждого цикла мытья посуды

После каждого цикла мытья посуды отключите подачу воды в устройство и оставьте дверцу слегка приоткрытой, чтобы влага и запахи не оставались внутри.

■ Выньте вилку из розетки

Перед началом очистки или проведения технического обслуживания всегда вынимайте вилку из розетки. Не подвергайтесь рискам.

■ Не применяйте растворители или абразивные чистящие средства

Для очистки внутренности и резиновых деталей посудомоечной машины не применяйте растворители или абразивные чистящие средства. Используйте только ткань и теплую мыльную воду. Для удаления пятен или налета с внутренних поверхностей используйте тряпочку, смоченную в воде с добавлением небольшого количества уксуса, либо специальные чистящие средства для посудомоечных машин.

■ Когда вы уезжаете в отпуск

Рекомендуется сначала запустить моечный цикл без загрузки посуды в посудомоечную машину, после чего вынуть вилку из розетки, отключить подачу воды и оставить дверцу устройства слегка открытой. Это будет способствовать увеличению срока службы прокладок дверцы и предотвратит образование неприятных запахов внутри машины.

■ Перемещение машины

Если необходимо установить машину в другом месте, старайтесь перемещать ее в вертикальном положении. Если это абсолютно невозможно, ее можно положить на заднюю стенку.

■ Уплотнительные прокладки

Одной из причин образования неприятных запахов в посудомоечной машине являются остатки пищи, скапливающиеся в складках уплотнителей. Этого можно избежать, если регулярно протирать уплотнители влажной губкой.

⚠ Внимание:

Установка шлангов и электрооборудования должна производиться специалистами.



Предупреждение



Опасность поражения электрическим током! Перед установкой посудомоечной машины отключите ее от сети электропитания. Несоблюдение этого требования может привести к смерти или к поражению электрическим током.

8. Установка

- ▲ Храните настоящее руководство в безопасном месте для будущего обращения. Если устройство продается, забирается или переносится, обеспечьте, чтобы руководство оставалось с машиной, и новый владелец мог пользоваться советами руководства.
- ▲ Пожалуйста, внимательно прочтите это руководство по эксплуатации: оно содержит важную информацию о безопасной установке, использованию и техническом обслуживании устройства.
- ▲ При перемещении устройство сохраняйте его вертикальное положение; в крайнем случае, можно наклонять его назад.

Расположение и выравнивание

1. После того как с устройства будет снят упаковочный материал, убедитесь в отсутствии на нем повреждений, возникших при транспортировке. Если оно повреждено, то свяжитесь с продавцом и прекратите процесс установки.
2. Проверьте посудомоечную машину, расположив ее так, чтобы ее боковые или задняя панели касались соседних шкафов или даже стены. Это устройство может также встраиваться под общей столешницей.

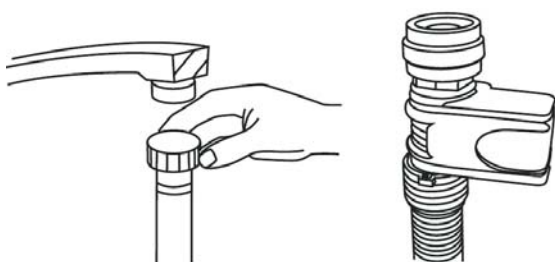
3. Располагайте посудомоечную машину на ровном и прочном полу. Если пол не является ровным, то передние ножки устройства могут регулироваться, пока устройство не будет расположено горизонтально (угол наклона не должен превышать 2-х градусов). Если устройство правильно выровнено, оно будет более устойчивым, не будет перемещаться или создавать вибрацию и шум во время работы.

Подключение подачи воды и электричества

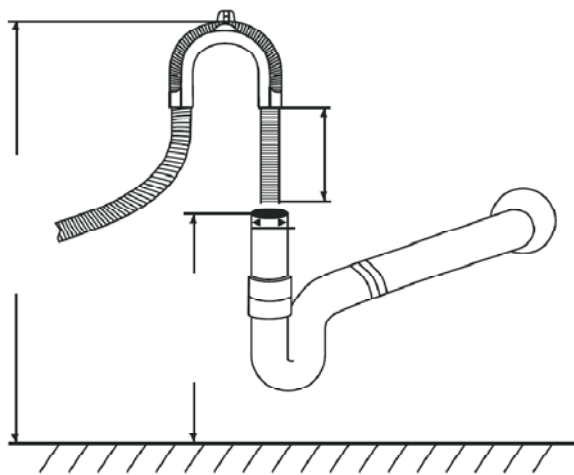
- ▲ Подключение подачи воды и электричества должно выполняться только квалифицированным специалистом.
- ▲ Посудомоечная машина не должна находиться на водяных шлангах или электрических кабелях.
- ▲ Устройство должно подключаться к водопроводной сети с использованием новых труб. Не используйте старые трубы.

★ Подключение входного водяного шланга

Подсоедините шланг подачи холодной воды к резьбовой (3/4 дюйма) муфте и убедитесь в том, что он надежно закреплен. Если шланги для воды новые или если они не использовались в течение длительного времени, дайте воде протечь по ним, чтобы убедиться в том, что вода чистая и что в ней отсутствуют посторонние примеси. Если эта мера предосторожности не будет применена, существует опасность того, что входное отверстие для воды будет забито, что может привести к повреждению машины.



Подключение выходного водяного шланга



Подсоедините сливной шланг вашей машины к сливной трубе, не изгибая шланг.

Если длина шланга недостаточна, обратитесь к уполномоченной службе для изготовления удлинения из того же материала, что и оригинал. Помните, что длина шланга не должна превышать 4 метра, даже с удлинением.

Если длина сливного шланга превышает 4 метра, то посуда не будет очищаться надлежащим образом.

Надежно прикрепите ваш шланг к сливной трубе, чтобы он не отсоединился в процессе мытья.

Электрическое соединение

При включении вилки в электрическую розетку

- убедитесь, что: розетка заземлена и соответствует действующим нормам;
- розетка способна выдержать максимальный ток нагрузки устройства, который указан на заводской табличке, расположенной внутри дверцы (смотрите описание устройства);
- напряжение источника питания соответствует значениям, указанным на заводской табличке, расположенной внутри дверцы;
- электрическая розетка совместима с вилкой сетевого шнура устройства. Если это не так, обратитесь к уполномоченному электрику для замены вилки (смотрите приложение); не используйте удлинительные кабели или составные розетки.

- ▲ После установки устройства кабель электропитания и электрическая розетка должны быть легкодоступными.
- ▲ Кабель не должен быть согнут или сжат.
- ▲ В случае повреждения кабеля питания он должен быть заменен производителем или его службой технической помощи во избежание возможных опасностей (смотрите приложение).
- ▲ Компания не должна нести ответственности за любые несчастные случаи, возникшие по причине несоблюдения этих норм.

Рекомендация по поводу первого цикла мытья

После установки устройства, непосредственно перед выполнением первого цикла мытья полностью заполните дозатор соли и добавьте около 2 кг соли (смотрите ополаскиватель и очищенную соль). Возможно избыток воды: это нормально и не является причиной беспокойства. Нормальным является также то, что индикатор НИЗКОГО УРОВНЯ СОЛИ продолжает мигать в течение нескольких циклов после загрузки соли.

Расположение устройства

Расположите устройство в требуемом месте. Задняя сторона прибора должна располагаться напротив стены, а боковые стороны – рядом с соседними шкафами или стеной. Посудомоечная машина оснащается шлангами залива воды и сливными шлангами, которые могут устанавливаться как справа, так и слева для облегчения корректной установки.

Выравнивание устройства

После размещения устройства отрегулируйте ножки (ножки могут вворачиваться или выворачиваться) для установки высоты посудомоечной машины и ее выравнивания. В любом случае устройство не должно быть наклонено на угол, превышающий 2 градуса.

ПРИМЕЧАНИЕ. Максимальная высота регулировки ножки равна 20 мм.

Как удалить из шлангов избыточную воду

Если раковина в кухне возвышается над полом более чем на 100 см, избыточная вода в шлангах не может быть напрямую слита в раковину. В этом случае будет необходимо слить избыточный объем воды в миску или подходящую емкость, которую следует удерживать за пределами раковины и ниже ее уровня.

Слив воды

Подсоедините шланг слива воды. Сливной шланг должен устанавливаться правильно, чтобы не допустить утечек воды. Убедитесь в том, что сливной шланг не перекручен и не сдавлен.

Удлинительный шланг

Если вам необходимо увеличить длину сливного шланга, используйте только аналогичные сливные шланги. Длина такого шланга не должна превышать 4 метров; в противном случае эффективность работы посудомоечной машины может снизиться.

Подключение сифона

Сливное соединение должно находиться на высоте от 50 см (минимум) до 100 см (максимум) от дна посуды. Сливной водяной шланг должен быть зафиксирован с помощью хомута.

Запуск посудомоечной машины

Перед запуском посудомоечной машины необходимо проверить следующее:

- 1 Посудомоечная машина установлена по уровню и закреплена надлежащим образом.
- 2 Кран подачи воды открыт.
- 3 Отсутствуют протечки в соединениях труб
- 4 Провода надежно соединены.
- 5 Электропитание включено.
- 6 Заливной и сливной шланги не согнуты и не перекручены.
- 7 Из посудомоечной машины должны быть вынуты все упаковочные и печатные материалы.

Внимание

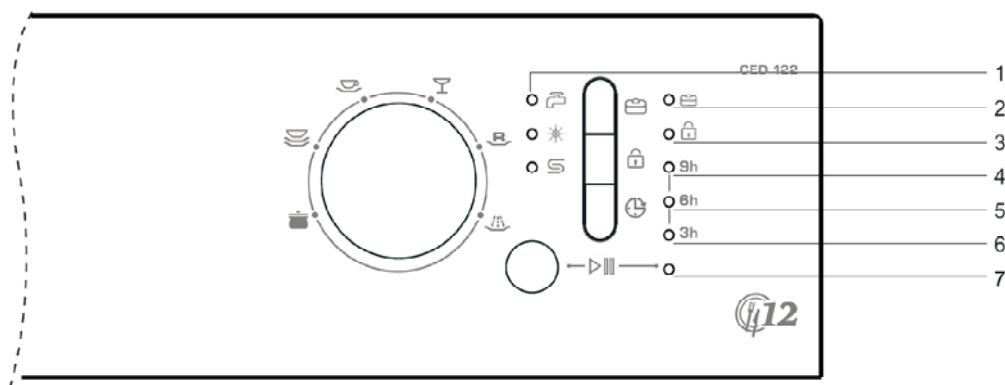
После установки, пожалуйста, поместите это руководство в пакет с печатными материалами. Содержание настоящего руководство крайне полезно для пользователей.

9. Рекомендации по устранению неисправностей

Коды ошибок

При возникновении некоторых неисправностей устройство будет отображать предупреждающие коды ошибок.

Коды	Значение	Возможные причины
Мигают индикаторы 2 и 4	Дверца открыта	Дверца открыта во время работы посудомоечной машины
Мигает индикатор 1	Подача воды	Нарушение подачи воды
Мигают индикаторы 2 и 5	Слив воды	Нарушение слива воды
Мигают индикаторы 2 и 6	Датчик температуры	Неисправность датчика температуры
Мигают индикаторы 2 и 7	Переполнение/утечка	Произошло переполнение/утечка воды
Мигают индикаторы 3 и 4	Утечка воды	Произошла утечка воды
Мигают индикаторы 3 и 5	Нагревательный элемент	Нарушение нагрева



⚠ ОСТОРОЖНО!

В случае утечки воды перед тем, как обратиться в сервисную службу, перекройте главный подвод воды. Если имеется вода в основном поддоне из-за перелива или небольшой утечки, вода должна быть удалена до следующего запуска посудомоечной машины.

Перед тем как обратиться в службу сервиса

Таблицы, приведенные на последующих страницах, могут помочь вам не обращаться в службу сервиса.

Проблема	Возможные причины	Что нужно сделать
Посудомоечная машина не работает	Перегорел предохранитель или сработал автоматический выключатель.	Замените предохранитель или приведите автоматический выключатель в исходное положение. Отключите любые устройства, включенные в один контур с посудомоечной машиной.
	Не подается электропитание.	Убедитесь в том, что посудомоечная машина включена и что дверца плотно закрыта. Проверьте правильность включения вилки в настенную электрическую розетку.
	Низкое давление воды	Проверьте, что линия подачи воды подключена правильно и подача включена.
Не останавливается сливной насос	Переполнение	Система способна обнаруживать переполнение. Если это происходит, система отключает циркуляционный насос и включает сливной насос.
Шум	Работа машины сопровождается несильным шумом. Это нормальное явление.	Это звук открытия крышки контейнера для моющего средства.
	Столовые приборы не закреплены в корзинах или в корзину упал небольшой предмет.	Убедитесь, что все закреплено в посудомоечной машине
	Шум электродвигателя	Посудомоечная машина не использовалась регулярно. Если используете ее не часто, то не забывайте еженедельно заливать и откачивать воду, что поможет поддерживать уплотнения влажными.
Мыльная пена в баке	Вы используете не специальное моющее средство	Для недопущения появления мыльной пены используйте только специальные моющие средства для посудомоечных машин. При образовании пены откройте машину и дайте пене осесть. Добавьте в бак 4 л холодной воды. Закройте и защелкните дверцу посудомоечной машины, затем включите цикл предварительного ополаскивания, чтобы слить воду. При необходимости повторите операцию.
	Пролился ополаскиватель	Всегда и сразу же вытирайте пролитый ополаскиватель.
Пятна внутри бака	Использовалось моющее средство с красителем.	Убедитесь в том, что используется моющее средство, не содержащее краситель.
Посуда и столовые приборы не становятся чистыми	Ненадлежащая программа Ненадлежащая загрузка корзины	Выберите более интенсивную программу. Убедитесь, что работа дозатора моющего средства и лопастей разбрызгивания воды не блокируется большой посудой.
Пятна и пленка на стаканах и столовых приборах	1 Чрезвычайно жесткая вода 2 Низкая температура воды на входе 3 Перегрузка посудомоечной машины 4 Неправильная загрузка 5 Старое или влажное порошковое моющее средство 6 Пустой дозатор ополаскивателя 7 Неверная дозировка моющего средства	Для удаления пятен со стеклянной посуды: 1 Удалите все металлические столовые приборы из посудомоечной машины 2 Не добавляйте моющее средство 3 Выберите самый длительный цикл 4 Запустите посудомоечную машину и дайте ей поработать в течение 18–22 минут, затем она перейдет в режим основной мойки. 5 Откройте дверцу, чтобы налить 2 чашки белого уксуса на дно посудомоечной машины. 6 Закройте дверцу и дайте посудомоечной машине закончить цикл. Если уксус не помогает, повторите действие, описанное выше, используя вместо уксуса 1/4 чашки (60 миллилитров) кристаллов лимонной кислоты.

Помутнение на стеклянной посуде	Сочетание мягкой воды и слишком большого количества моющего средства.	Используйте меньше моющего средства для мягкой воды и выбирайте для мытья стеклянной посуды самый короткий цикл, чтобы стеклянная посуда была чистой.
Желтая или коричневая пленка на внутренних поверхностях	Пятна чая или кофе	Используйте раствор 1/2 чашки отбеливателя и 3 чашки теплой воды для удаления пятен вручную. ▲ ОСТОРОЖНО Перед очисткой внутренних поверхностей посудомоечной машины вы должны подождать 20 минут после цикла, чтобы нагревательные элементы остыли; в противном случае будут ожоги.
	Высокое содержание солей железа может приводить к образованию пленки, покрывающей всю посуду.	Вы должны обратиться за специальным фильтром в компанию по умягчению воды.
Белый налет на внутренней поверхности	Высокое содержание в воде минеральных солей	Для очистки внутренней поверхности используйте влажную губку с моющим средством для посудомоечной машины. Не забудьте надеть резиновые перчатки. Для недопущения образования пены никогда не используйте другие чистящие вещества, кроме моющего средства для посудомоечных машин.
Крышка дозатора моющего средства не может закрыться надлежащим образом	Забившиеся остатки моющего средства блокируют защелку	Очистите защелку от моющего средства
Моющее средство остается в чашках дозатора	Установленные в корзине тарелки препятствуют выходу моющего средства из дозатора	Заново загрузите посуду надлежащим образом.
Пар	Нормальное явление	Некоторое количество пара выходит через вентиляционное отверстие вблизи дверной защелки во время сушки и слива воды.
Черные или серые полосы на тарелках	Алюминиевые предметы терлись о тарелки.	Для удаления этих полос используйте мягкое абразивное чистящее средство.
Вода на дне бака	Такое явление является нормальным.	Небольшое количество чистой воды вокруг выходного отверстия на дне бака поддерживает смазку водяного уплотнения.
Утечки посудомоечной машины	Переполнение дозатора или утечки ополаскивателя	Залейте ополаскиватель в дозатор, проявляя осторожность, чтобы не допустить переполнения. Пролитый ополаскиватель может привести к пенообразованию и переполнению. Удалите все подтеки влажной тканью.
	Посудомоечная машина не выровнена.	Обеспечьте выравнивание посудомоечной машины.

Технические данные

Производство	CANDY
Модель	CED 122
Стандартное количество комплектов столовой посуды	12
Класс энергопотребления ¹	A
Потребление воды за стандартный цикл стирки	13 литров
Потребление энергии при стандартном цикле очистки	1,03 кВт-час
Потребляемая мощность в выключенном режиме	0,1 Вт
Потребляемая мощность при длительном пребывании во включенном состоянии	0,49 Вт
Класс стирки ¹	A
Класс эффективности просушки ¹	A
Стандартный цикл очистки ²	Эко
Продолжительность программы стандартного цикла очистки ²	172 минуты
Уровень шума	52 дБ(А), относительный, пВт
Монтаж	Свободно стоящий
Возможность встраивания	Да
Высота	84,5 см
Ширина	60,0 см
Глубина (с разъемами)	60,0 см
Потребляемая мощность	1850 Вт
Номинальное напряжение / частота	220–240 В перем. тока/ 50 Гц
Давление воды (гидродинамическое давление)	0,4–10 бар = 0,04–1,0 МПа
Температура воды	Максимум 62 °С



ПРИМЕЧАНИЕ:

1. От А (наивысшая эффективность) до D (наименьшая эффективность)
2. Это стандартная программа, она подходит для отмывания столовой посуды грязной и с нормальной степенью загрязнения и является наиболее эффективной в плане сочетания потребления электроэнергии и расхода воды для такого типа столовой посуды.

ПРИМЕЧАНИЕ. Приведенные выше значения измерялись в соответствии со стандартами для определенных условий эксплуатации. В зависимости от количества и степени загрязнения посуды, жесткости воды, количества моющего средства и т. п. фактические результаты могут отличаться в весьма значительной степени.

Торговая марка	Candy
Производитель	"Канди Хувер Груп С.р.л. ", Виа Комолли 16, 20861 Бругерио (Монца э Брианца), Италия
Фабрика	" Чжуншань Галанз Консьюмер Электрик Апплаинсес Ко. Лтд."; Мейксин Индастриал зоне, Хуанпу Таун, Чжуншань, Гуандонг 528429, Китай
Поставщик на территории РФ уполномоченный на принятие претензий	ООО«Канди СНГ»; 115419; Москва, 2-й Роцинский пр-д, д.8; Tel: +7 499 110 22 11; candymow@candy.ru; www.candy.ru
Импортер	ОАО «Веста» 610035, Россия, г. Киров, ул. Производственная 24
Серийный номер (S/N) Этикетка с серийным номером на вашем приборе расположена на торце внутренней стороны двери с правой стороны.	Серийный номер продукта состоит из 16 цифр (пример 390004851249XXXX), где: 1. Первые 8 цифр составляют заводской код продукта. 2. Следующие 4 цифры обозначают дату производства. Например, 1249, где: 12 – год производства (2012 год), 49 – 49-ая неделя года 3. Последние четыре цифры – номер продукта в партии.

Срок гарантийного обслуживания на территории Российской Федерации и Республики Казахстан составляет 12 месяцев с момента приобретения бытового прибора.

Срок гарантийного обслуживания на территории Республики Беларусь составляет 24 месяца с момента приобретения бытового прибора.

Срок службы изделия составляет 7 лет.

Сервисное обслуживание

Обслуживанием бытовой техники занимаются авторизованные сервисные центры.

Список сервисных центров можно найти на сайте www.candy.ru в разделе «поддержка» или уточнить по телефону (499) 110-22-11